**1** ECHELLE

- Montants : profils oblongs de 65x25 mm espacés de 400 mm.
- Barreaux : tubes à section carrée de 25 mm antidérapants espacés de 250 mm.
- Longueurs : 250, 500, 750, 1000, 1250, 1500, 1750, 2000 et 3000 mm raccordées par des manchons.

2 CHANGEMENT DE VOLEE

- Arceaux doubles : \varnothing 710 mm en méplat de 40x8 mm au nombre de 3.
- Filants : profilé en « C » de 2000 mm au nombre de 7 sur la circonférence.

PALIER DE REPOS

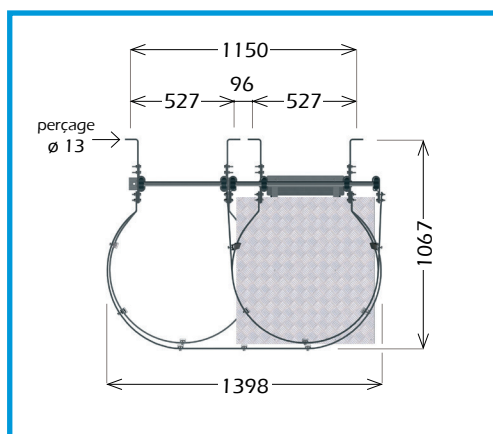
- Plateau : L. 744 mm et l. 700 mm.

APPLICATION

Toute échelle de hauteur supérieure à 8 mètres doit disposer d'un système permettant à l'utilisateur de se reposer physiquement. Dispositif privilégié au palier de repos escamotable.

INSTALLATION

Les volées d'échelles décalées se juxtaposent sur une hauteur de 2500 mm, leur liaison est assurée par les 3 arceaux doubles formant ainsi une cage de protection sur une hauteur de 2000 mm.

**Réglementations et normes**

Changement de volée avec palier de repos obligatoire pour une hauteur à monter supérieure à 8 mètres et une hauteur maximum de 6 mètres entre 2 paliers de repos. Dans le cas d'espace réduit, un palier escamotable se rabattant dans le dos est toléré. Les échelles ont une largeur minimum intérieure de 400 mm, l'espace entre la paroi et le devant des échelons doit être au minimum de 200 mm, cet espace peut être ramené à 150 mm au droit d'un obstacle. Crinoline de \varnothing compris entre 650 et 800 mm. La hauteur du premier arceau doit se situer entre 2200 et 3000 mm du sol. Arceau placé tous les 1500 mm au maximum.

! Les pièces conditionnées dans des cartons ou emballages plastiques doivent être entreposées à l'abri de l'humidité