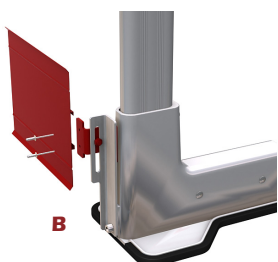


GARDE-CORPS ALUMINIUM

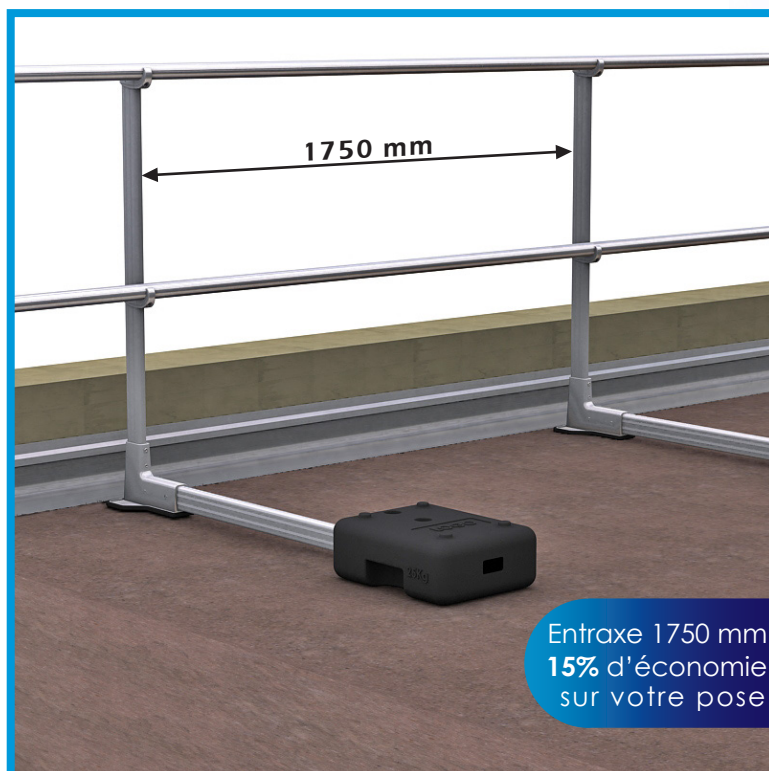
OLYSTAB DROIT ET INCLINE

Le garde-corps en aluminium OlyStab est un système sans fixation lesté par des contrepoids de 25 kg, destiné exclusivement à la sécurisation des toitures terrasses non accessibles au public. Il est préconisé lorsqu'il n'est pas possible de fixer le garde-corps sur l'acrotère ou sur la dalle. Il permet d'assurer la protection collective d'un bâtiment neuf ou ancien, en répondant aux exigences de la norme Française NF E85-015 et de la norme européenne NF EN 14122-3.

Les brides **A** permettent le maintien des lisses par simple serrage des écrous. Elles se règlent facilement sur toute la hauteur du poteau afin d'ajuster l'espacement entre les lisses (500 mm maxi). Toute la gamme Olystab a fait l'objet de tests conformément aux normes Afnor, validés par l'Apave (PV téléchargeable sur notre site).



OLYSTAB DROIT



Entraxe 1750 mm
15% d'économie
sur votre pose

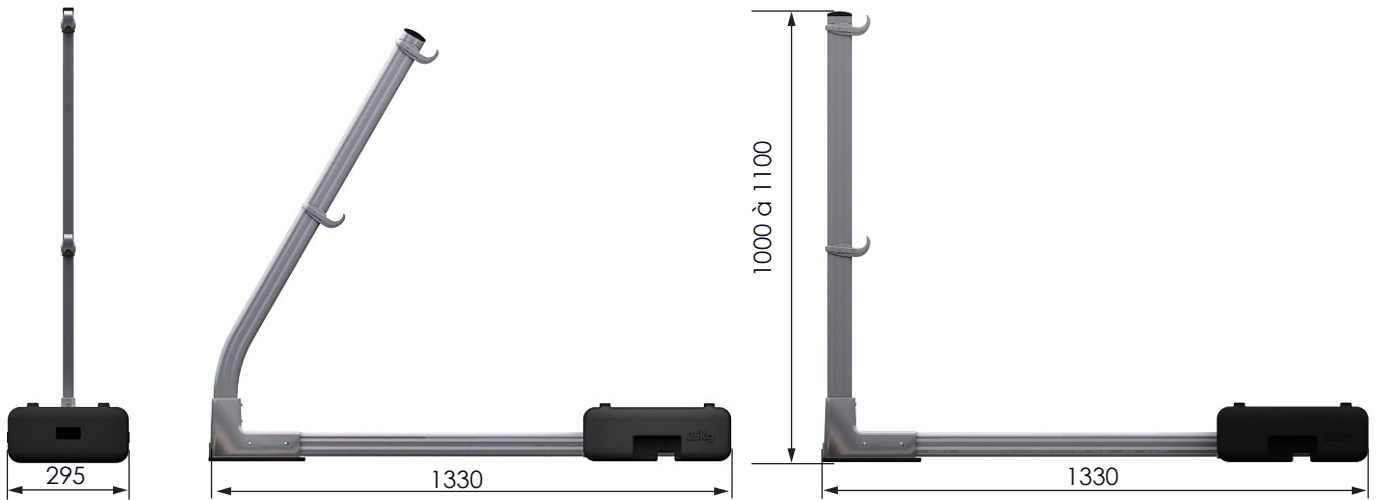
Conforme aux normes
NF EN ISO 14122-3 et NF E85-015

Le garde-corps Olystab se pose directement sur le sol. Sa mise en œuvre ne nécessite aucun percement préalable à l'installation, ni reprise d'étanchéité. Sa conception est conforme aux exigences de la norme Française NF E85 - 015 et de la norme européenne NF EN ISO14122-3.

Afin de garantir l'intégrité et l'étanchéité de la toiture, il est impératif de respecter scrupuleusement le mode opératoire de l'installation des poteaux Olystab.

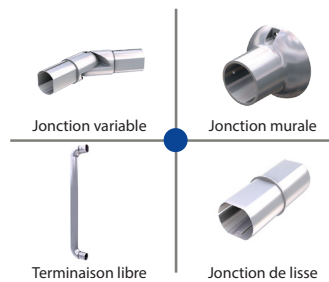
Si la toiture ne dispose pas d'un acrotère de 100 mm au minimum, il convient d'installer une **plinthe B** de protection à la base du garde-corps.

Le matériel statique fourni par ACBI ne nécessite aucun entretien particulier ; il doit être assemblé par un professionnel dans les règles de l'art conformément à sa notice de montage. Un contrôle « visuel » est recommandé une fois par an pour s'assurer de la bonne qualité d'assemblage. NB: L'Olystab est conforme jusqu'à une inclinaison de 15°.



Olystab aluminium ACBI

Développé à partir de la gamme standard, l'ensemble des différents modes de fixation sont raccordables entre eux, à l'aide de toutes nos pièces de jonctions de la gamme Oly.



Traitement de surface
-Peinture époxy (standard: Alu brut)

Montant incliné

La platine de l'Olystab permet de monter le poteau en position droite ou inclinée à 30°. Son inclinaison rend le système moins visible du sol, ce qui permet une meilleure intégration du garde-corps au bâtiment. Il permet également d'éloigner les intervenants de la bordure du toit et procure ainsi une impression de plus grande sécurité.

