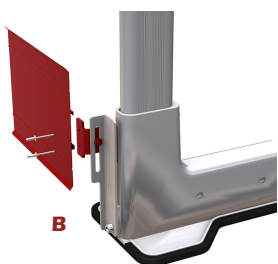


GARDE-CORPS ALUMINIUM

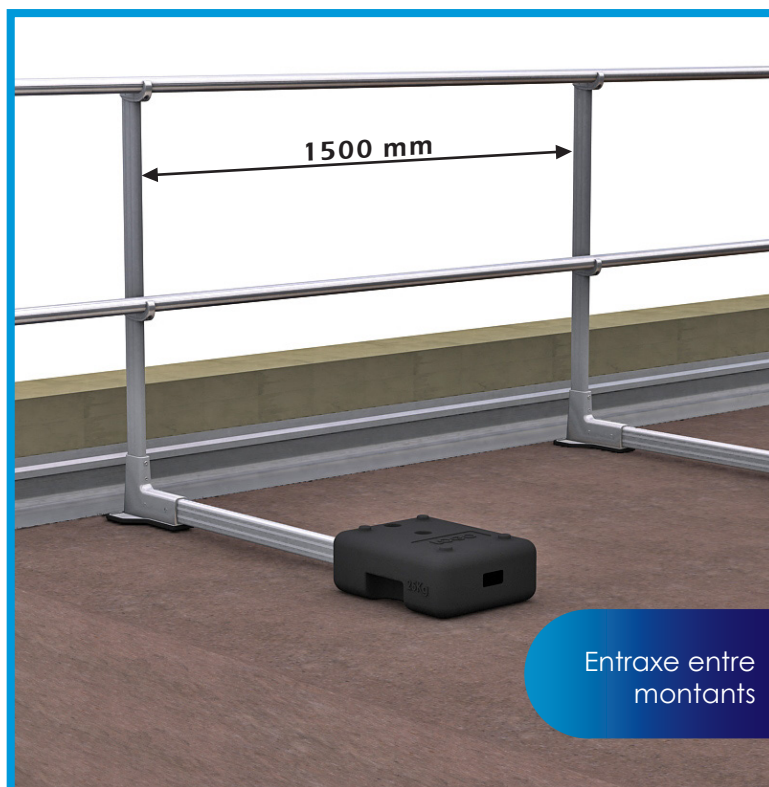
OLYSTAB DROIT ET INCLINE

Le garde-corps en aluminium OlyStab est un système sans fixation lesté par des contrepoids de 25 kg, destiné exclusivement à la sécurisation des toitures terrasses non accessibles au public. Il est préconisé lorsqu'il n'est pas possible de fixer le garde-corps sur l'acrotère ou sur la dalle. Il permet d'assurer la protection collective d'un bâtiment en répondant aux exigences de la norme Française NF E85-015 de juillet 2019 et de la norme européenne NF EN 14122-3. Les brides **A** permettent le maintien des lisses par simple serrage des écrous. Elles se règlent facilement sur toute la hauteur du poteau afin d'ajuster l'espacement entre les lisses (500 mm maxi). Toute la gamme Olystab a fait l'objet de tests conformément aux normes Afnor, validés par l'Apave (PV téléchargeable sur notre site).



OLYSTAB DROIT

Double plot tous les 2 poteaux



Entraxe entre montants

Conforme aux normes
NF EN ISO 14122-3 et NF E85-015

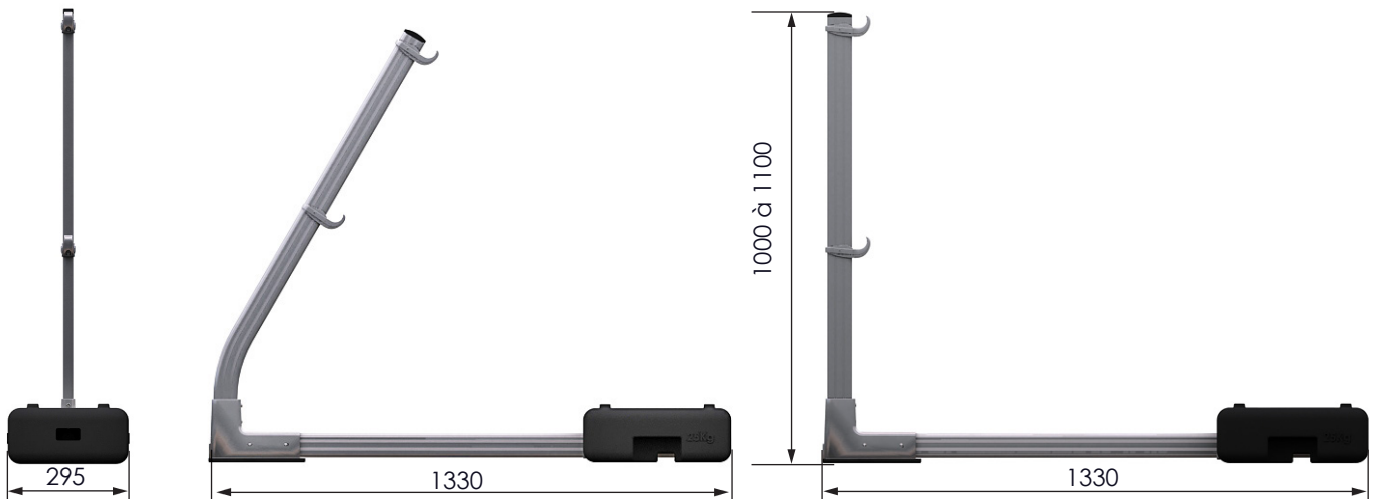
Le garde-corps Olystab se pose directement sur le sol. Sa mise en œuvre ne nécessite aucun percement préalable à l'installation, ni reprise d'étanchéité. Sa conception est conforme aux exigences de la norme Française NF E85 - 015 de juillet 2019 et de la norme européenne NF EN ISO14122-3.

Afin de garantir l'intégrité et l'étanchéité de la toiture, il est impératif de respecter scrupuleusement le mode opératoire de l'installation des poteaux Olystab.

Si la toiture ne dispose pas d'un acrotère de 100 mm au minimum, il convient d'installer une **plinthe B** de protection à la base du garde-corps.

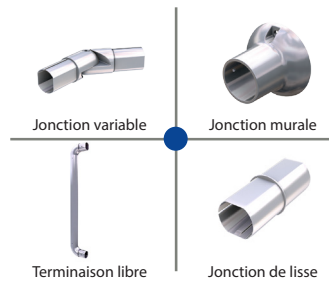
Le matériel statique fourni par ACBI ne nécessite aucun entretien particulier ; il doit être assemblé par un professionnel dans les règles de l'art conformément à sa notice de montage. Un contrôle « visuel » est recommandé une fois par an pour s'assurer de la bonne qualité d'assemblage. NB: L'Olystab est conforme jusqu'à une inclinaison de 15°.

GARDE-CORPS ALUMINIUM

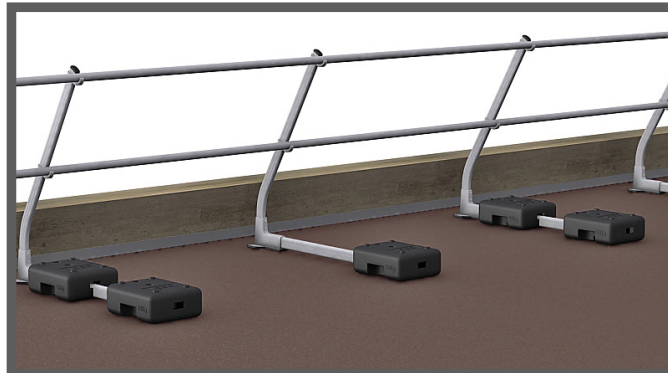
**Olystab aluminium ACBI**

Développé à partir de la gamme standard, l'ensemble des différents modes de fixation sont raccordables entre eux, à l'aide de toutes nos pièces de jonctions de la gamme Oly. Chaque extrémité libre doit être équipée d'un double plot. Une longueur de garde-corps doit se composer au minimum de trois poteaux sur 4500mm.

Le plot doit être assemblé à son support par son mode de fixation prévu à cet effet.



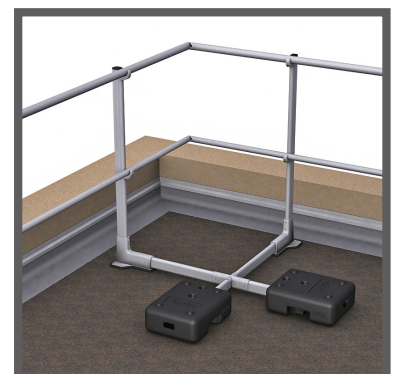
Traitement de surface
-Peinture époxy (standard: Alu brut)

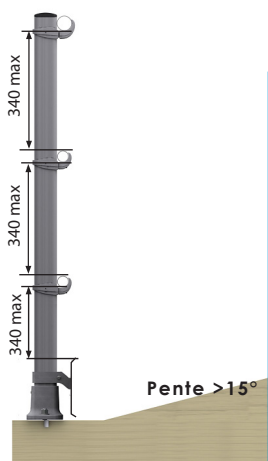
**Montant incliné**

La platine de l'Olystab permet de monter le poteau en position droite ou inclinée à 30°. Son inclinaison rend le système moins visible du sol, ce qui permet une meilleure intégration du garde-corps au bâtiment. Il permet également d'éloigner les intervenants de la bordure du toit et procure ainsi une impression de plus grande sécurité.

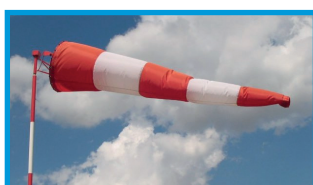
Manchon de croisement (option)

Pour faciliter la mise en place des garde-corps autoportants dans les angles, ACBI a mis en place une pièce de jonction qui se positionne sur la jambe de force.





Lorsque le garde-corps est installé en bas d'une pente supérieure à 15°, l'espace libre ne devra pas excéder 340 mm. L'ajout d'une lisse supplémentaire ou d'une plinthe permettra de réduire l'espace libre initialement prescrit à 500 mm.



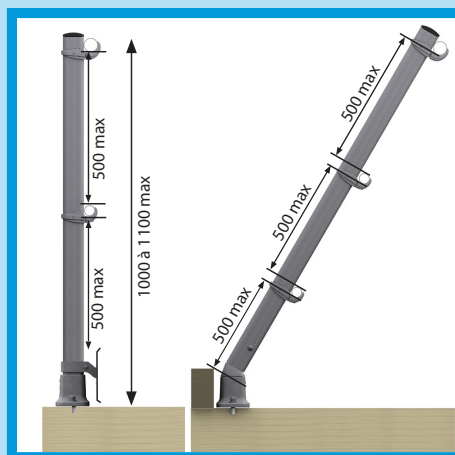
PRISE AU VENT

Pour les garde-corps présentant une prise au vent importante (par exemple, panneau plein, tôle perforée, bâche publicitaire), il est nécessaire de justifier leur utilisation par calcul.

ESPACE LIBRE

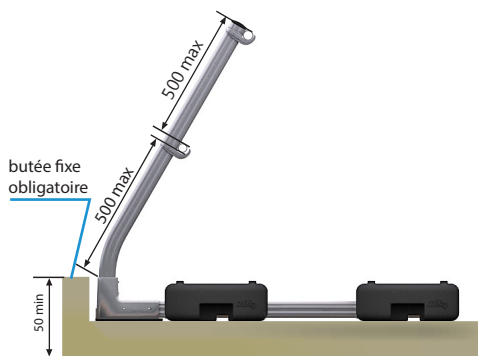


L'espace libre entre 2 lisses, ou entre la lisse et la plinthe ou l'acrotère se mesure à la verticale sur son plan, pour ne pas excéder un vide supérieur à 500 mm. Cette règle s'appliquera particulièrement au garde-corps incliné.



L'annexe A concernant « les dispositions complémentaires pour les garde-corps lestés » interdit l'utilisation de ce type de matériel sur les « installations neuves ou les réfections d'étanchéité de toitures »

La seule utilisation possible concerne « les structures ou bâtiments existants ou il n'est pas possible techniquement de réaliser la fixation de garde-corps permanents et fixés. »



- La translation du garde-corps vers la zone de risque doit être empêchée par la proximité d'une butée fixe, par exemple acrotère.
- Ces garde-corps ne doivent pas être installés au-delà d'un angle de 15°.
- L'entraxe maximum entre deux montants verticaux ne doit pas excéder 1 500 mm.
- Un essai complémentaire de tenue au vent est obligatoire.
- Il est nécessaire d'installer 2 contre-poids par poteau tous les 2 poteaux. La configuration minimum d'installation est de 3000 mm, comprenant au moins 3 poteaux.