

CONFORMITE

EUROCODE 1

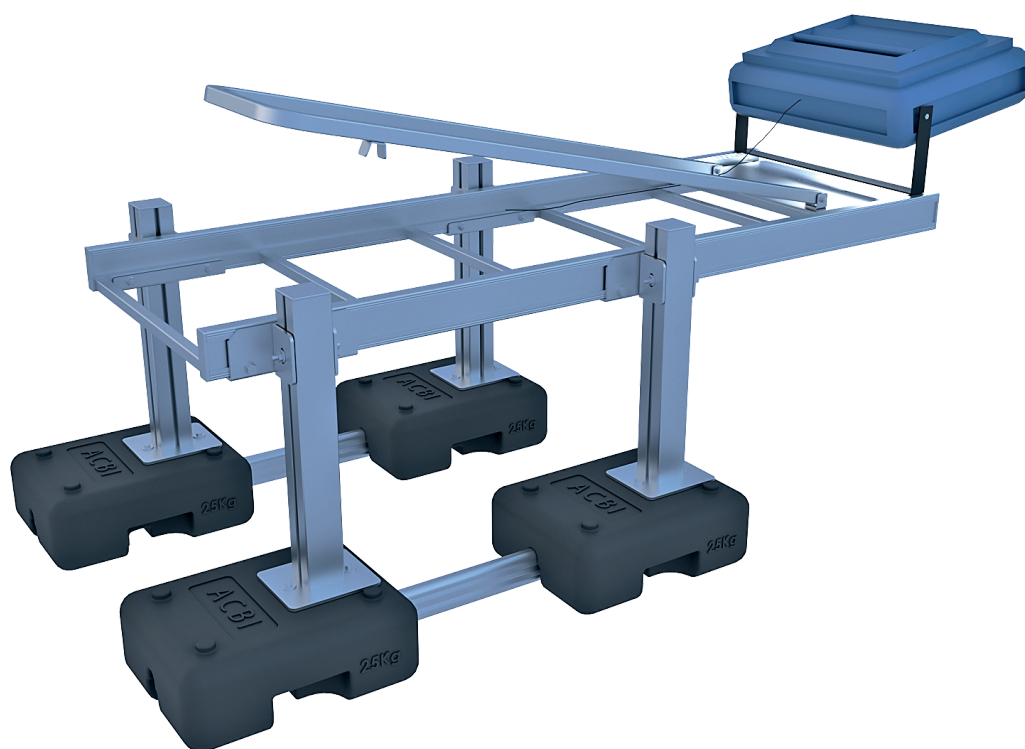
NF P 06-14

A.C.B.I

STABLIGHT

ALUMINIUM

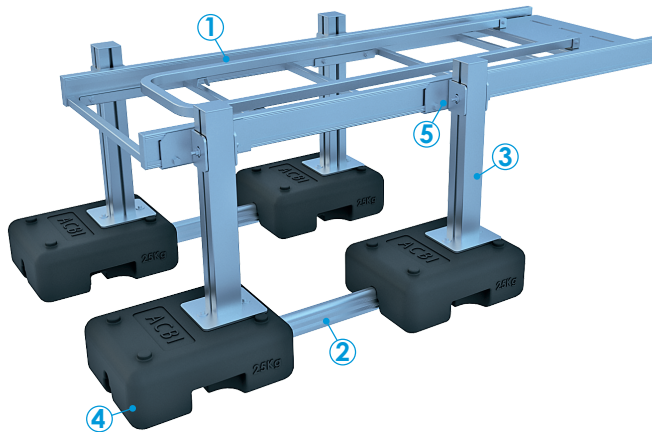
SUPPORT DE PROJECTEUR AUTOPORTANT



EN STOCK

PRESENTATION

STABLIGHT est un système de support aluminium autoportant conçu pour recevoir des équipements d'éclairage et de vidéo en toit terrasse, sans endommager le complexe d'étanchéité. Son plateau coulissant permet une maintenance en zone sécurisée.



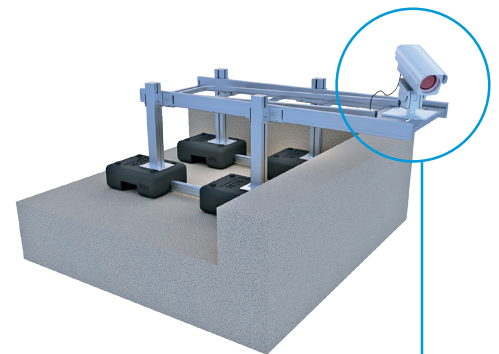
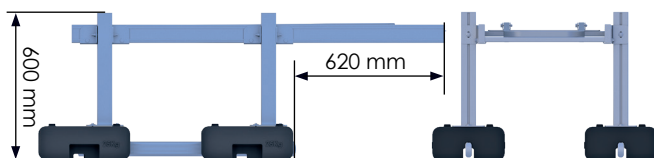
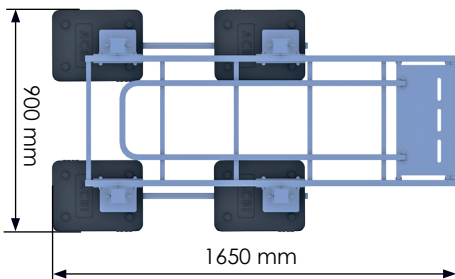
COMPOSITION D'UN KIT STABLIGHT

- ① Support principal
- ② Traverse de liaison (x2)
- ③ Poteaux (x4)
- ④ Plots de 25kg (x4)
- ⑤ Equerres d'assemblage (x4)

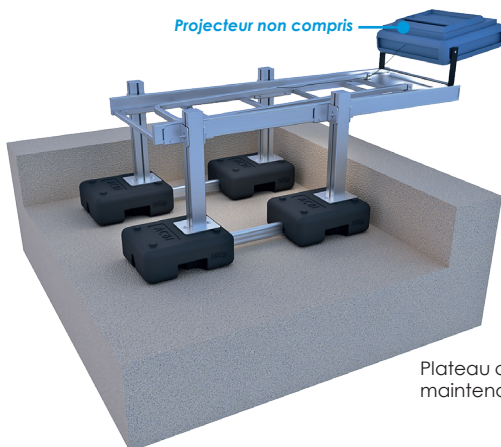
Le support de projecteur StablighT aluminium est un système prévu pour supporter des éclairages qui n'excèdent pas un poids de 50 kg.

AVANTAGES

- Réglable en hauteur (600 mm max)
- Plateau coulissant (déport 620 mm)
- Mise en place simple
- Aucun entretien
- Résiste aux intempéries
- Pas de perçage sur l'étanchéité



Possibilité d'installer aussi une caméra de surveillance.



Plateau coulissant pour une maintenance sécurisée du matériel installé.

