

CONFORMITE

NF E 85-013

NF E 85-015

A.C.B.I

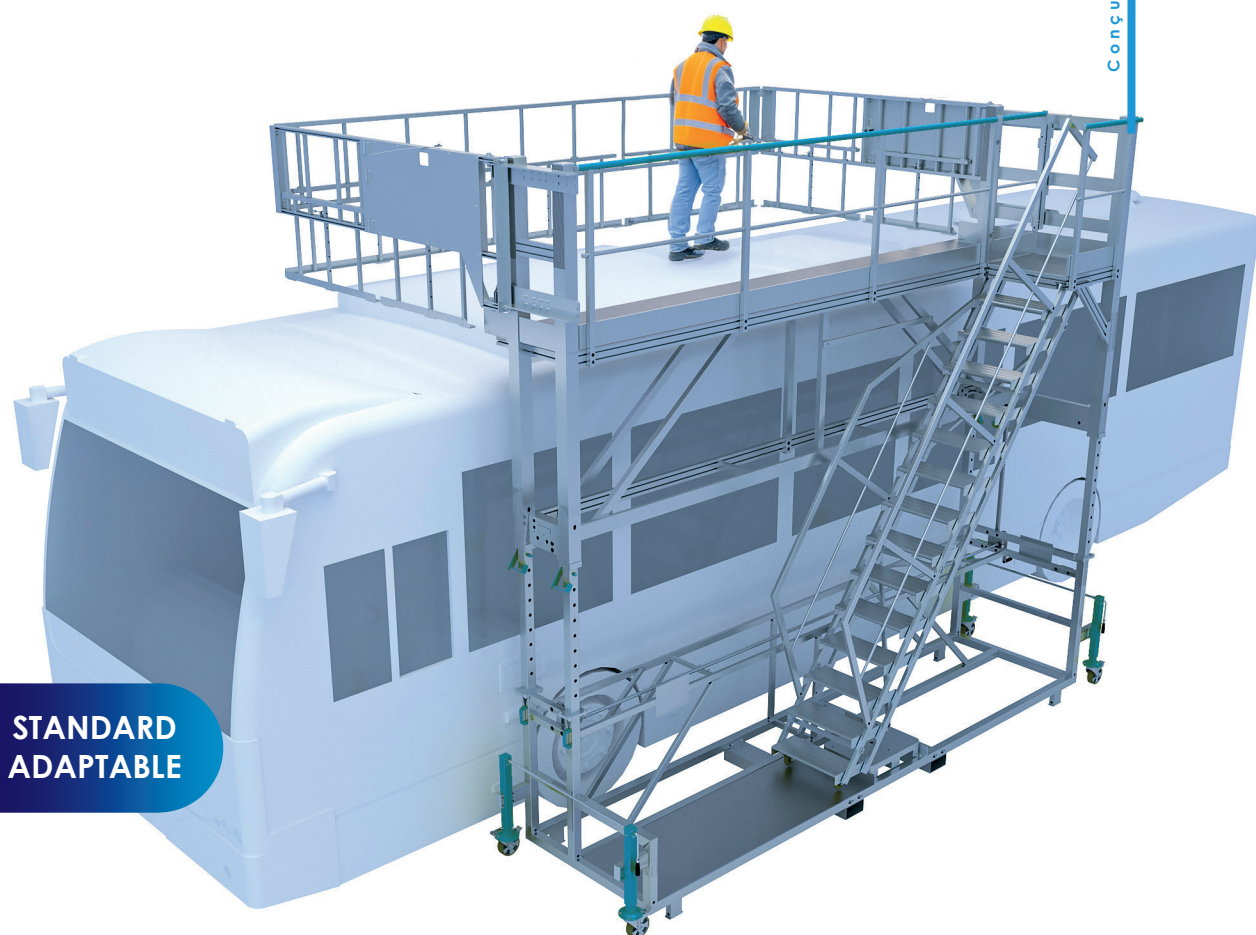
# GARDOBUS

## ALUMINIUM

PLATEFORME ACCES MOBILE TOITURE BUS



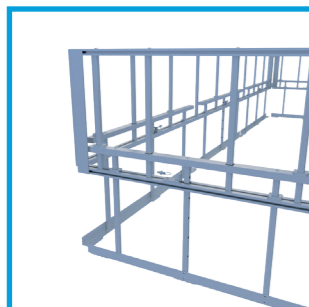
Conçu et fabriqué en France



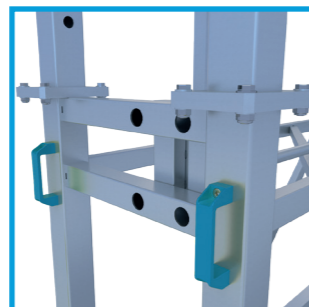
STANDARD  
ADAPTABLE

## PRESENTATION

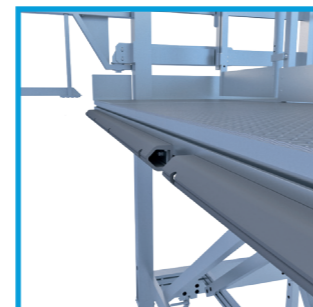
Le Gardobus est une plateforme mobile, réglable en hauteur, qui permet un accès sécurisé et confortable à la toiture des bus pour toutes les opérations de maintenance. Facile à déplacer, stable et peu encombrante, elle s'adapte à une large gamme de véhicules tout en garantissant des interventions rapides et en toute sécurité.



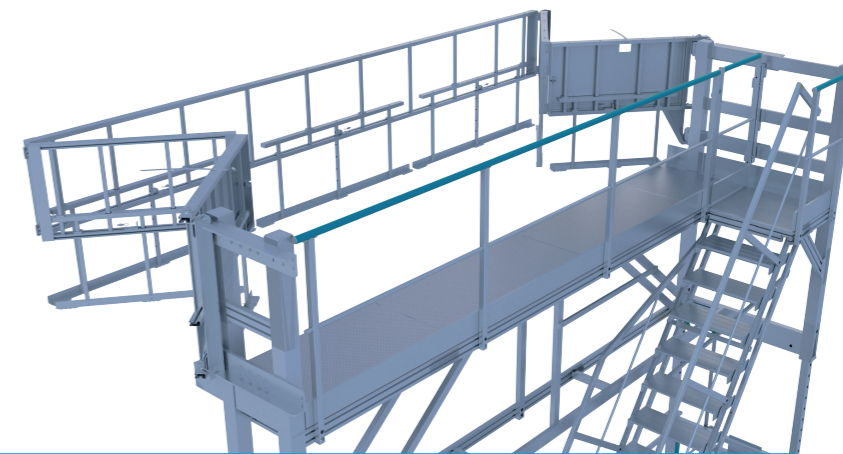
Ring déployable et réglable en hauteur (partie avant) de 700 à 1100 mm. Option : réglable en hauteur (parties latérales) permettant de combler le vide au plus près du véhicule



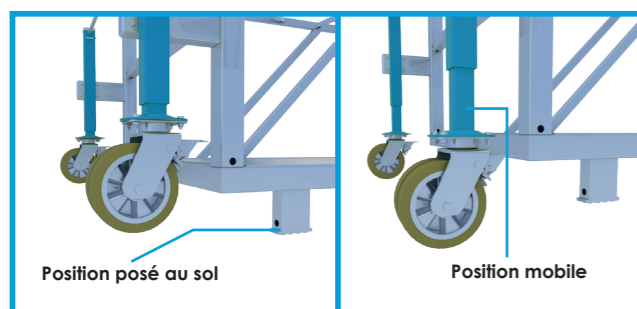
Poignées de guidage



Bande de protection antichoc



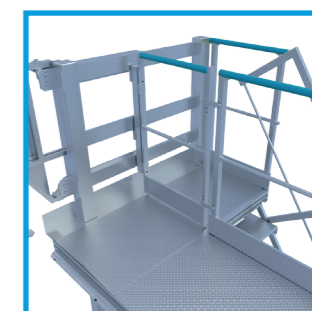
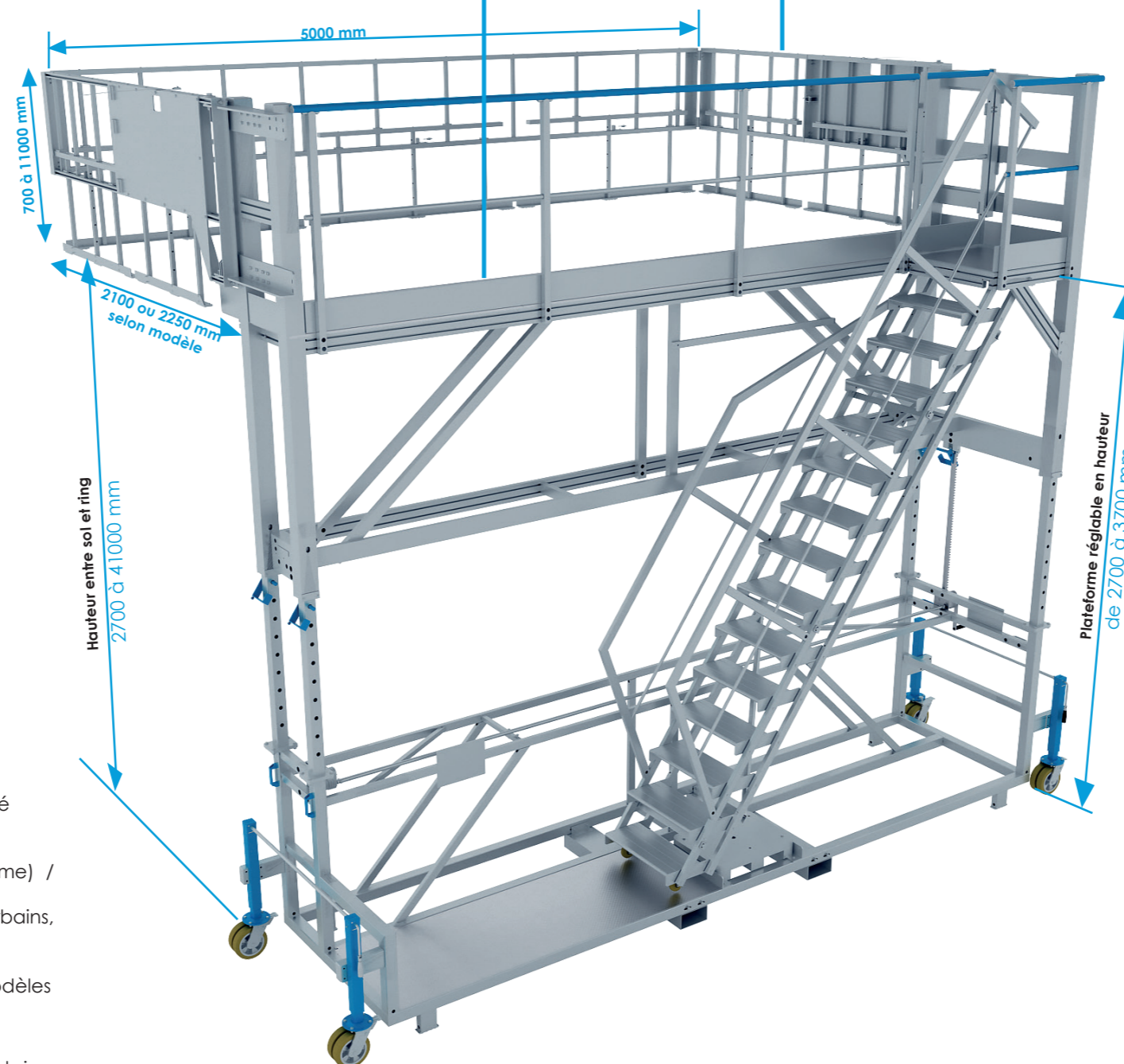
Ring de protection réglable rapide à déployer



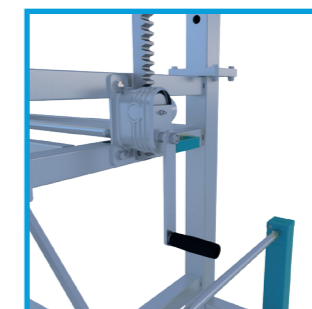
Position posé au sol

Position mobile

Roues pivotantes à frein réglables en hauteur



Portillon de sécurité



Manivelle de réglage en hauteur



Escalier à angle variable de 35 à 55° en fonction de la hauteur conforme à la norme ISO 14122-1-2 et 3

## GARDOBUS

### Avantages sécurité

- Espace de travail sécurisé
- Protection périphérique "ring" réglable en hauteur
- Portillon de sécurité en haut de l'escalier
- Plateforme reposant sur patins pour une parfaite stabilité

### Polyvalence

- Réglable en hauteur de 2700 à 3700 mm (plateforme) / jusqu'à 4100 mm avec la protection
- Compatible avec plusieurs types de véhicules (bus urbains, scolaires, tourisme)
- Escalier à angle variable de 35 à 55°
- Une seule référence pour s'adapter à de nombreux modèles

### Maintenance

- Conçue pour répondre aux obligations réglementaires (accès toiture, CVC, etc.)
- Déplacement aisé grâce à 4 roues pivotantes avec frein
- Encombrement réduit pour un gain de place

### Option personnalisation

- Longueur jusqu'à 6000 mm
- Laquage châssis acier (RAL au choix)
- Rampe du garde-corps personnalisable (brut, anodisé ou laqué)
- Réglage en hauteur électrique disponible

### Fabrication

- Fabriquée en France
- Sans entretien
- Certifiée ISO 3834-3 pour la soudure aluminium
- Châssis en acier galvanisé
- Structure en aluminium extrudé (séries 5000 et 6000)
- Marches en aluminium strié

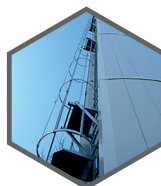
# A.C.B.I



20 RUE DU BICENTENAIRE DE LA REVOLUTION  
91220 LE PLESSIS PATE  
TEL : 01 69 88 18 40  
[www.acbi-sa.com](http://www.acbi-sa.com)  
[contact@acbi-sa.com](mailto:contact@acbi-sa.com)



GARDE CORPS  
TECHNIQUES



ECHELLES



ESCALIERS



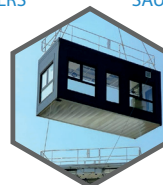
SAUTS DE LOUP



LIGNE DE VIE



GARDE CORPS  
PUBLIC



GARDE CORPS  
MODULE